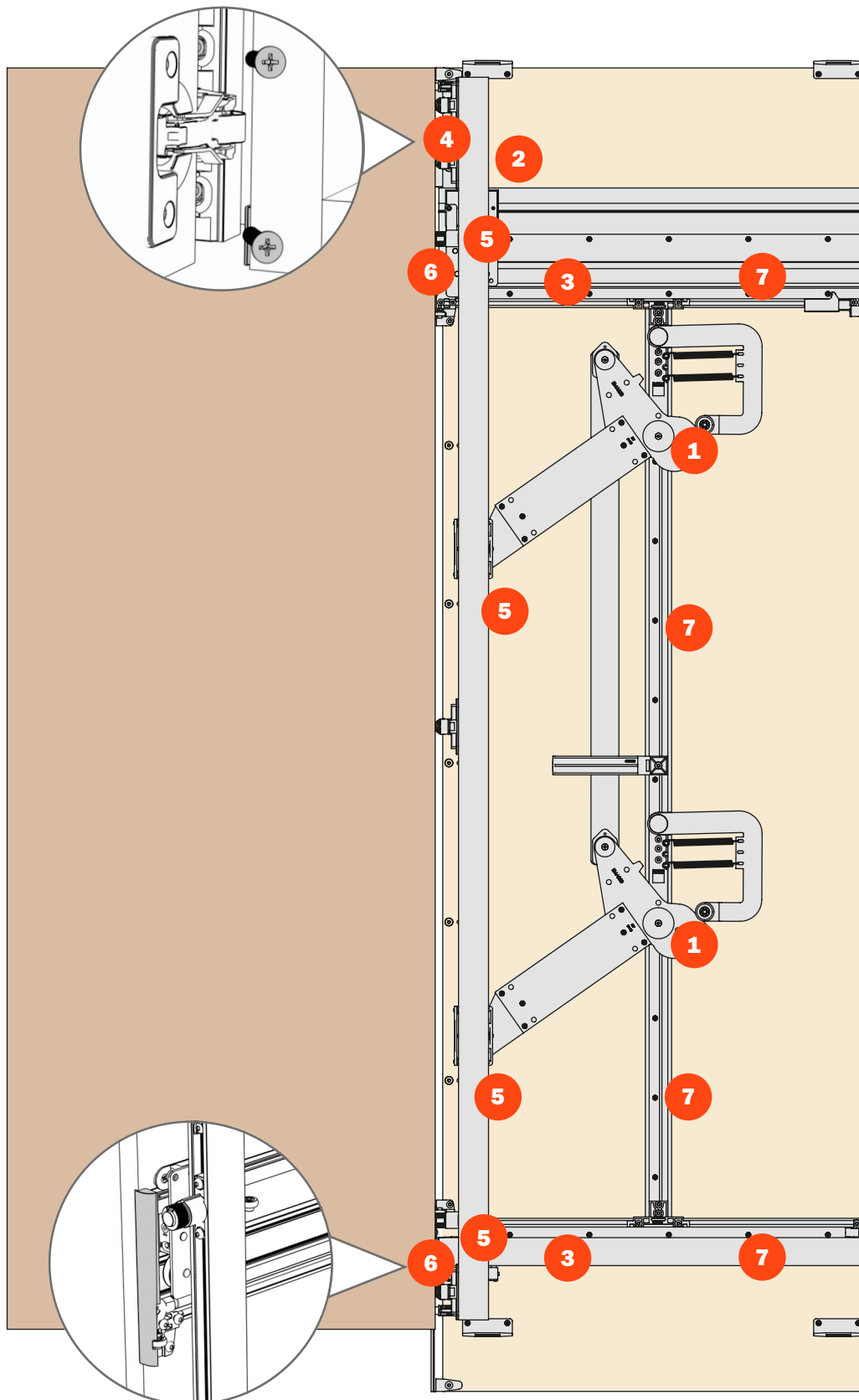


Exedra Euro 32

- 1** Movimiento de levas con inserción y extracción de la puerta asistidas.
- 2** Amortiguación magnética lineal.
- 3** Deslizamiento sobre los rodamientos.
- 4** Bisagras de inserción rápida.
- 5** Regulaciones accesibles desde el frontal del mueble.
- 6** Tapas cubre perfil (incluidas en las versiones estándar).
- 7** Fijación directa sobre el lateral del mueble con tornillos Euro (solo per la versión EURO 32).



Exedra Euro 32 - Parcialmente ensamblado

Solución pre ensamblada.

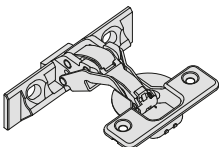
El sistema Exedra pre ensamblado se suministra en 2 versiones; para puertas desde 1930 a 2230 o para puertas de 2231

a 2530. Profundidad comprendida entre 500 y 700 mm. Indicada la versión, el cliente debe cortar las guías superior e inferior

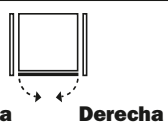
a medida, ensamblar las levas y montarlo todo en el mueble.


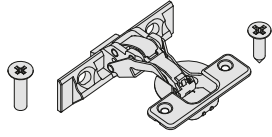
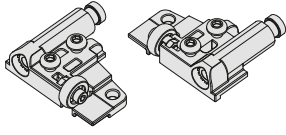
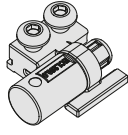
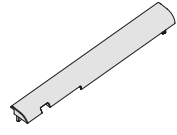
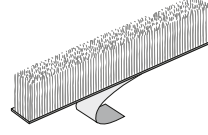
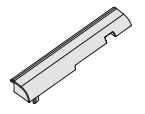
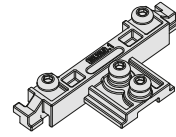
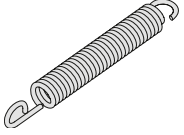
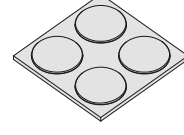


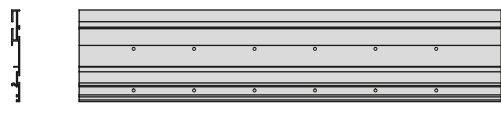
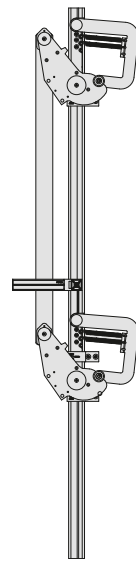
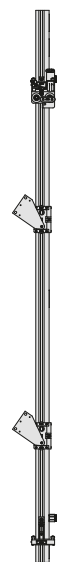
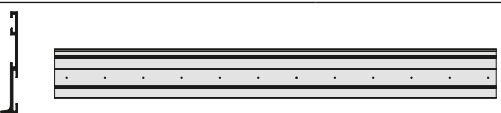
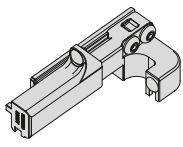
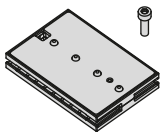
Exedra EURO 32 permite atornillar el mecanismo directamente en el lateral del mueble a través de los orificios presentes en el perfil superior e inferior. Esta versión permite un fácil y veloz desmontaje. Requiere la extracción del mueble cuando se quiera desmontar el sistema.

Cálculo dimensión mínima de la estructura

Profundidad estructura útil (LPU - mm)									
		501 - 600		601 - 700					
Altura Puerta TH (mm)	Min	Max	Min	Max					
	1930	2230	1930	2230	4 x		max 24 kg		
	2231	2530	2231	2530	5 x		max 30 kg		

Kit mecanismo - ESTANDARD PARCIALMENTE ENSAMBLADO

Cód.	 Izquierda Derecha	Profundidad estructura útil (LPU - mm)	Altura Puerta TH (mm)
YE55BMD2200NNE	Derecha	500 - 700	1930 - 2230
YE55BMS2200NNE	Izquierda		
YE55BMD2500NNE	Derecha	500 - 700	2231 - 2530
YE55B1MS2500NNE	Izquierda		

	n° 2 Tornillos Euro		n° 4/5 bisagras para la fijación de la puerta n° 4/5 cubre cazoleta n° 8/10 Tornillos para la fijación de la bisagra en el sistema M5 x 20 UNI 7688 n° 8/10 Tornillos para la fijación de la bisagra en la puerta 4 x 16 DIN 7505 A
	n° 1 + n° 1 Amortiguadores salida de la puerta		n° 1 Tope retorno puerta
	n° 1 Cobertura frontal superior		2.5 mt Perfil anti polvo
	n° 1 Cobertura frontal inferior		n° 2 Conectores montante central
	n° 2 Muelles		n° 1 Lágrimas de goma
	n° 12 Tornillos de fijación placas de conexión levas (viti M4 x UNI)		n° 2 Conexiones levas
	n° 1 Guía superior		
	n° 1 Guía inferior		
	n° 1 Fin carrera posterior		
	n° 1 Amortiguación magnética lineal		